

Systematisk snødekkeundersøkelse

Følgende veileder er en teoretisk orientering og erstatter ikke kursing og erfaring. Teksten er til en stor grad en oversettelse av artikkelen «Schneedeckendiagnose» av Georg Kronthaler og Bernd Zenke publisert i Bergundsteigen 4/06.

Tekst: Karsten Müller, Markus Landrø, Andreas Haslestad, Jonas Dahlstrup og Rune Engeset
Figurer: Georg Sojer.

Det finnes to typer snøskred: flakskred og løssnøskred (Fig. 1).

Flakskred er farligere for en skikjører når man selv er årsaken til at skredet løsner. Mens et løssnøskred løsner og beveger seg under og bort fra skikjøreren, vil et flakskred løsne som et sammenhengende flak. Her ligger bruddkanten som oftest over utløsningspunktet og dermed vil den utløsende personen stå på flaket som settes i bevegelse. Derfor vil vi her hovedsakelig fokusere på flakskred, da dette er skredtypen som tar flest liv.

De fleste skred løsner der terrenget er brattere enn 30 grader. Dersom skredet løsner av seg selv, fjernutløses eller utløses av noen andre/annet kan du bli tatt av skred også i terreng som er slakere enn 30 grader.

Uten svake lag - ingen flakskred

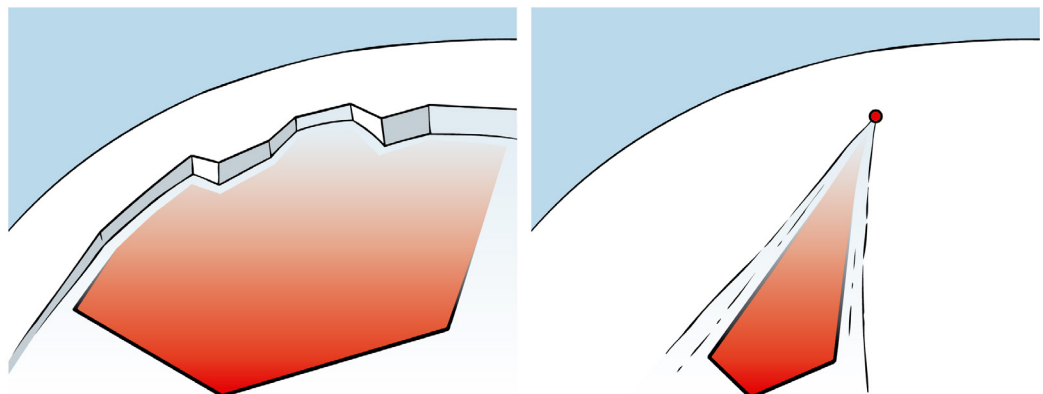
Utløsning av flakskred krever ved siden av en viss helning følgende egenskaper:

- Et lag/sjikt i snøen som et initialbrudd kan forplante seg i. Nedsnødd overflate- rim er et klassisk eksempel her.
- Bundet snø (altså selve flaket) som ligger

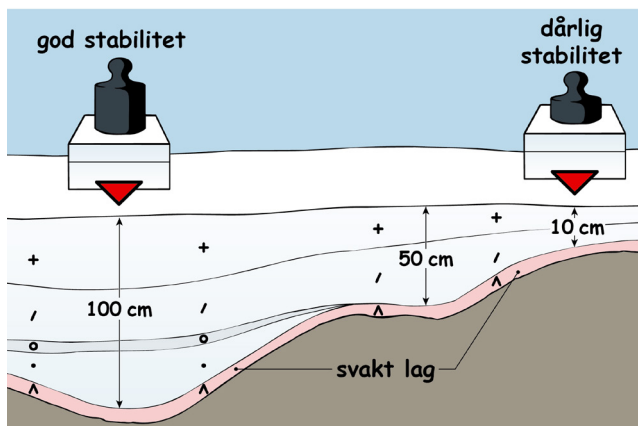
over det svake laget. F.eks. vindtransportert snø som har bundet seg og dekket et lag av snø med svake bindinger.

For at skred med større skadepotensial kan dannes må det svake laget henge sammen uforstyrret over 100 m² eller mer. Har det svake laget kun en utbredelse av noen få meter og ingen andre svake soner i nærheten kan et flakskred ikke oppstå fordi brudd ikke kan forplante seg. I et heng har den overliggende snøen over det svake laget ofte varierende tykkelse, spesielt når vindtransportert snø har vært inn i bildet. I så fall finnes det områder der flaket stedvis er tynt og områder der flaket er tykt. Derfor vil avstanden til det svake laget variere. Jo nærmere det svake laget er overflaten, jo kraftigere er belastningen en skikjører/snowboarder utøver på det svake laget.

Stabiliteten i snødekket er avhengig av forholdene mellom styrken til det svake laget og krefter som virker på det svake laget (Fig. 2). Ved like egenskaper i det svake laget vil stabiliteten være avhengig av hvor store krefter som når ned til dette.



Figur 1: Flakskred (venstre) og løssnøskred (høyre).



Figur 2: Stabiliteten i snødekket er avhengig av forholdene mellom styrken til det svake laget og krefter som virker på det svake laget. Ved like egenskaper i det svake laget vil stabiliteten være avhengig av hvor store krefter som når ned til dette.

Dette blir spesielt tydelig i en forsenking i terrenget. Snødybden øker fra kanten til midten av forsenkningen. Ligger det f.eks. et lag av begerkrystaller i bunnen av snødekket betyr det at stabiliteten i midten av forsenkningen er større og at et skred kan lettere løses ut nær kantene (Fig. 2). Videre betyr det at snødekestabiliteten vil endre seg over veldig korte distanser (ned til noen få titalls cm). Dette er en av hovedgrunnene for at stabilitetstester som rutsjblokk eller utvidet kompresjonstest (ECT) kun gir et begrenset svar på stabiliteten (Winkler og Schweizer, 2009). Resultatet av en slik test er veldig avhengig av stedsvalget og kan ikke uten videre bli overført til andre steder eller et større areal. Enten må man gjennomføre mange slike tester, noe som er tidkrevende og derfor ikke egnet verken for profesjonelle eller turgåere, eller man må bruke en kunnskapsbasert metode for å overføre punktobservasjoner til et større areal.

Prosesstenkning

Prosesstenkning er en måte å overføre resultater fra en lokal snøprofil eller stabilitetstest til et større geografisk område. Ordet «prosesstenkning» i snøskred sammenheng ble først innført i 1989 av Dr. B. Zenke fra Lawinenwarndienst Bayern og omhandler en metode der man bruker teoretisk kunnskap om omvandlingsprosesser i snøen for å si noe om sammenheng mellom snødekkets stabilitet basert på snø- og værobservasjoner.

Det er ofte ikke mulig for en observatør/skipatrolje/veiansvarlig å gå inn i utløsningsområder for snøskred av sikkerhets- eller tidsmessige hensyn. Her er det mulig å fokusere på prosessene som foregår i snødekke. Slike prosesser er ofte ganske like over et større område. Tar man hensyn til hvilken innvirkning forskjellige høydenivå, eksposisjon og/eller terrengformasjoner har er det mulig å vurdere snøskredfare basert på punktobservasjoner.

Et eksempel: Vi oppdager et islag i en snøprofil som vi gravde i et nordvendt heng. Dette islaget ble dannet etter regnvær med påfølgende gjenfrysing. Nå kan man anta at prosessen «regn etterfulgt av kulde» ikke bare har oppstått ved profilstedet men også i omegn. Videre kan antas at islaget dekker hele hengen. Kjennskap til nysnøgrensen gir oss den øvre grensen til der islaget vil forekomme. Med en tilsvarende tankemåte kan vi si noe om utbredelser av andre prosesser som dannelse av skarelag, oppbyggende omvandling rundt skare, ubundet løs snø over et hardere snølag eller dannelse av overflaterim. For å overføre prosesser i snødekket på en slik måte trenger vi en grundig analysemetode. I stedet for å undersøke snødekket lag for lag i detalj og med høy tidsforbruk jakter vi fokusert etter svake lag i snødekket. Oppdager vi et svakt lag så spør vi oss hvordan dette laget oppsto. Forstår vi prosessen bak dannelsen av det svake laget kan vi bruke denne kunnskapen til å si noe om utbredelsen i et neste skritt. Denne framgangsmåten kaller vi «systematisk snødekkeundersøkelse» (SSU).

Systematisk snødekkeundersøkelse

SSU ble innført av Georg Kronthaler som en del av utdanningen fra Lawinenwarndienst Bayern i 1999. Han delte metoden opp i tre separate deler:

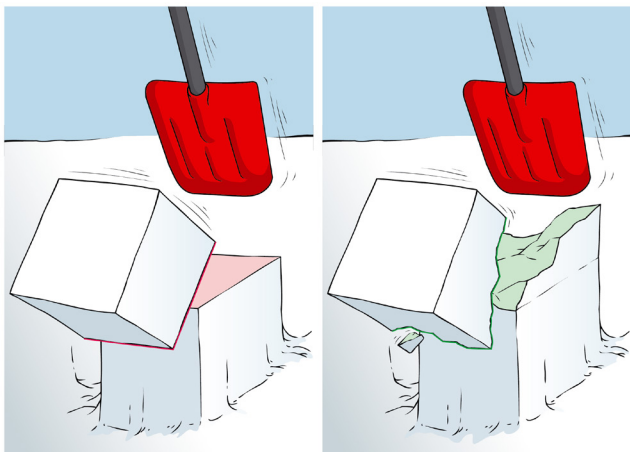
1. Forenklet snøprofil / lille blokktest

Forenklet snøprofil kaller vi den fokuserte jakten etter svake lag. Sentralt er en ca 40 x 40 cm stor snøblokk som frigjøres på alle sider. Gjennom klapping med snøspaden på sidene prøver vi å finne svake lag. Hvor langt ned vi må frigjøre blokken er avhengig av snødekkets oppbygging. Vanligvis er det nok at man graver ned til omtrent en meter. Blokktesten tar kun noen få minutter og kan gjennomføres i flatt terreng. Forutsatt at man går forsiktig til verks kan man også oppdage svake lag i myk snø nær snøoverflaten (som lett blir ødelagt eller komprimert ved bruk av CT, ECT eller rutsjblokk). Et representativt svar om snødekkets generelle stabilitet får vi ikke, på lik linje med stabilitetstester.

Du kan bruke en forenklet snøprofil for å visualisere snødekkets oppbygging som er representativt for et større areal. Forenklet betyr at du kun beskriver det svake laget og lagene rundt som er relevant for snøskredfare nøyaktig, mens resten av snødekket beskrives grovt med hovedklassene.

2. Analyse av det svake laget

Analysen av det svake laget fokuserer mest på kornform og bindingene til lagene over og under. En nøyaktig klassifisering av snøkrystallene er derimot ikke nødvendig.



Figur 3: Et glatt brudd (venstre) og et "trappeformet" brudd (høyre).

Det er nok å se om kornformen tilhører oppbyggende-, nedbrytende- eller smelteomvandling. Avgjørende er prosessen bak dannelsen.

Det er nyttig å analysere om det svake laget er løst, om krystallene er spesielt store eller om det er tegn på høy fuktighet og dermed svake bindinger. Et neste steg er å ta hensyn til terrengparameter: høyde over havet, eksposisjon (sol-/skyggeside, lo-/leside) og terrengformasjon (rygg, forsenkning, renne, kanter/egger og heng). Hvordan har disse parameterne påvirket snødekkets oppbygging? Finnes det flere svake lag undersøker vi hvert sjikt ovenfra og nedover.

3. Vurdering av det svake laget

Her tar vi utgangspunkt i nåtilstanden til det svake laget og den overliggende snøen. Vi ser etter fire ugunstige egenskaper ved det svake laget og en ugunstig egenskap ved det overliggende flaket:

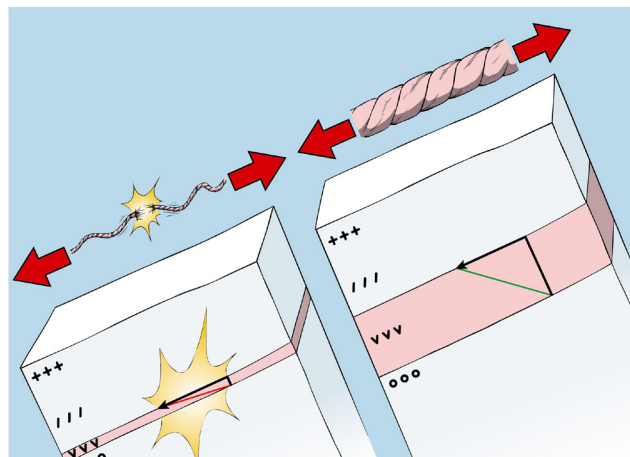
Egenskap 1: Det svake laget går lett til brudd!

Svaret er «ja» når vi får et brudd i det svake laget ved frigjøring av blokken eller veldig lett klapping. Hvordan er bruddflaten? Dette er et nøkkelparameter i forhold til bruddforplantningen. En glatt bruddflate tyder på at brudd kan forplante seg lett langs krystallene i det svake laget. Pass på at bruddflaten ikke blir ødelagt pga. for hard klapping. Ved et «trappeformet» brudd kan vi besvare spørsmålet «lett til brudd?» generelt med nei (Fig. 3).

Er resultatet om forplantningsevnen fra den lille blokktesten uklar anbefales det å gjennomføre en ECT. Ved bundet snø på overflaten gir ECT ofte et bedre svar på hvor godt bruddet kan forplante seg.

Egenskap 2: Det svake laget er tynt!

I følge en undersøkelse utført av J. Schweizer og I. McCam-

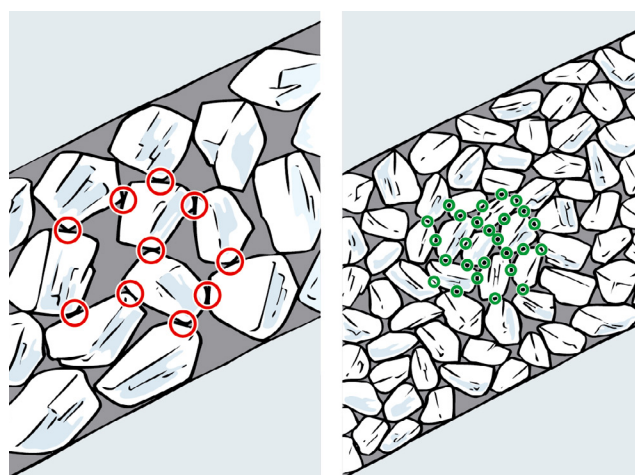


Figur 4: Bruddforplantningen er ofte bedre i tynne lag.

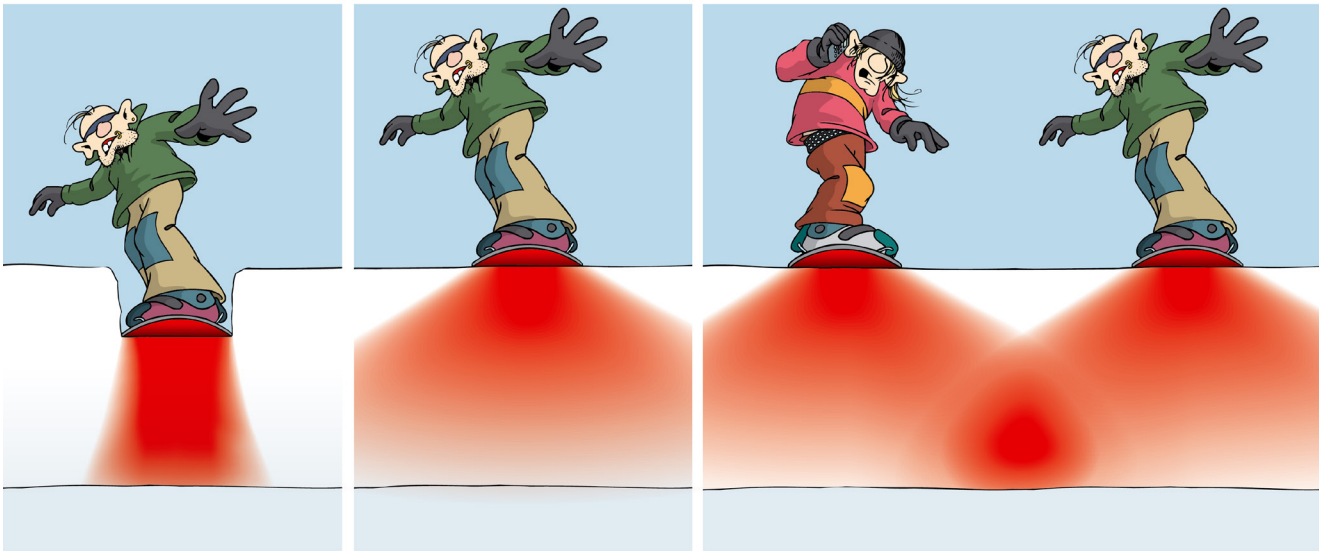
mon (2002) var det svake laget tynnere enn 2 cm i 65% av snøskredulykkene i Sveits.

I et heng vil hele snødekket bevege seg sakte nedover på grunn av tyngdekraften. Her «siger» lagene som ligger nærmere overflaten med en høyere hastighet enn dypere lag nær bakken. Denne hastighetsforskjellen mellom to lag fører til skjærspenning i det underliggende laget. Et tykt snølag, bestående av mange krystaller kan lettere ta opp og tilpasse seg til disse endringene i skjærspenningen enn et tynt snølag der kun noen få krystaller må motstå kreftene (Fig. 4).

I et tykt lag er det mange krystaller over hverandre og hver må bare bevege seg litt. Har vi derimot et tynt lag er det kun noen få krystaller som ligger over hverandre, og de må bevege seg mye sideveis for å følge bevegelsen. Mange små krystaller er derfor også bedre enn mange store (Fig. 5) - så det verste er få, store krystaller (som overflate- rim). Det fører oss til den neste ugunstige egenskapen.



Figur 5: Mange små krystaller er bedre enn få store.



Figur 7: Avstanden til det svake laget blir kortere ved innsynkning i snøoverflaten, som f.eks. ved myk snø. Påvirkningene på det svake laget blir også større når en gruppe ikke holder avlastningsavstand.

Egenskap 3: Er krystallene store?

Jo større krystallene er i et svakt lag, desto færre berøringspunkter har de med hverandre (Fig. 5). Statistisk sett gir en krystallstørrelse over 1,25 mm lettere bruddforplantning enn mindre krystaller (Schweizer og Jamieson, 2002).

Egenskap 4: Det svake laget ligger innafor en meter fra snøoverflaten!

Kreftene en skiløper utøver på snølagene avtar nedover i snødekket (Fig. 6). Jo dypere det svake laget ligger, desto større må belastningen være for å skape brudd. På 80 cm dyp er skiløperens kraft bare $\frac{1}{4}$ av den som er 20 cm under overflaten. Statistikk fra Sveits viser at 97% av alle fatale ulykker hadde en bruddkant på under en meter. Middelerdien var 45-50 cm (Schweizer, 1998).

De ugunstige egenskapene beskriver ytterpunktene. Er alle til stede er situasjonen kritisk og skredfaren høy. Fravær av en eller flere ugunstige egenskaper betyr kun at man fjerner seg gradvis fra en svært kritisk situasjon, men det betyr ikke nødvendigvis at forholdene er trygge.

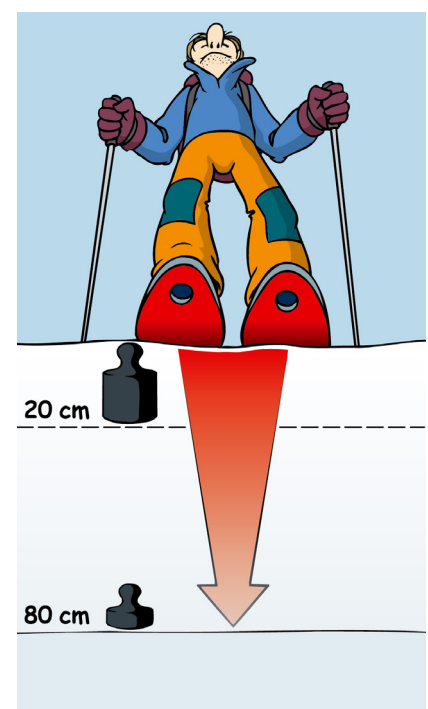
Den overliggende snøen er bundet men myk:

Når vi har analysert det svake laget, ser vi til slutt på hardheten av den overliggende snøen. Jo mykere snøen er, jo dypere synker du inn. Dermed kommer du nærmere det svake laget og utøver en større belastning på det. I mykere snø virker kreftene av en skikjører kun i et veldig begrenset område rundt skiene og trykkene virker mest rett nedover. Jo hardere snølagene er, jo mer sprer trykket seg sideveis. Dette er mest framtreddende ved et tykt skarelag. Dette medfører også at i situasjoner der personer går uten avstand i grupper vil kreftene de påvirker det svake

laget med bli mye større enn om de går med avlastningsavstand (Fig. 7).

Vurdering av snøskredfaren

Akkurat som i undersøkelsen av snødekket kan vi fortsette samme systematiske tankegangen i vurdering av snøskredfaren. Etter at vi har gjort oss opp en mening om hvor i terrenget vi finner svake lag og egenskapene til



Figur 6: Kreftene en skiløper utøver på snølagene avtar nedover i snødekket.

disse og den overliggende snøen, kan vi nå steg for steg vurdere sannsynligheten for at snøskred kan løsne i terrenget.

Spørsmål 1: Forventer vi løssnøskred eller flakskred?

Et første svar på dette spørsmål får vi når vi tar snøen over det svake laget på spaden og rister lett (Fig. 8). Fallersnøen sammen betyr det at den er løs og ikke kan overføre spenninger. Snøen er da ubundet. Dette oppstår ofte etter lengre kuldeperioder, snøfall uten vind eller våt snø.

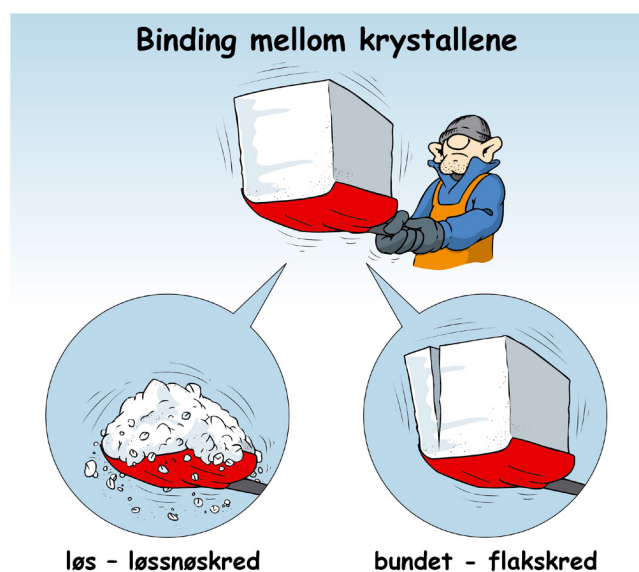
Beholder snøblokken på spaden sin form når du rister lett så er snøen bundet. Den kan danne flak og overføre spenningskrefter. I kombinasjon med et underliggende svakt lag er nå grunnlaget for et flakskred på plass. Det finnes også andre tegn som tyder på at snøen er bundet, slik som at snøen sprekker opp rundt skiene dine eller det lages tydelige kanter i skisporet ditt.

Spørsmål 2: Kan løssnøskred eller flakskred løsne av seg selv (naturlig utløst)?

Svaret er «Ja» når alle ugunstige egenskaper er til stede, den overliggende snøen har en viss tykkelse og værforholdene bidrar til at spenningene i snødekket tiltar.

Eksempel 1: Nedsnødd lag med overflaterim kan gi tørre flakskred uten tilleggsbelastning (naturlig utløst). Et stabilt gammelt snødekke dekkes av et to cm tykt lag med overflaterim. Over dette faller 80 cm nysnø mens det blåste og dette blir derfor bundet (Fig. 9). SSU med den lille blokktesten viser et svakt lag på 80cm dybde med følgende egenskaper:

- Det svake laget bryter lett og glatt.
- Laget der bruddet skjer er tynt.



Figur 8: Er snøen bundet eller løs?

- Det er store, tydelig gjenkjennbare krystaller i det svake laget.
- Laget der bruddet skjer ligger innen en meter fra snøoverflaten.
- Den overliggende snøen er bundet og myk.

Dersom det etter snøfallet kommer en oppklarning med økt solinnstråling og temperaturstigning vil denne oppvarmingen føre til at snødekket får økt bevegelse nedover hengen, som igjen fører til økende spenning innad i snødekket. Naturlig utløste skred er da mulig. Også ytterligere snøfall eller regn kan i dette eksempelet føre til økende spenninger i snødekket og forårsake naturlig utløste skred.

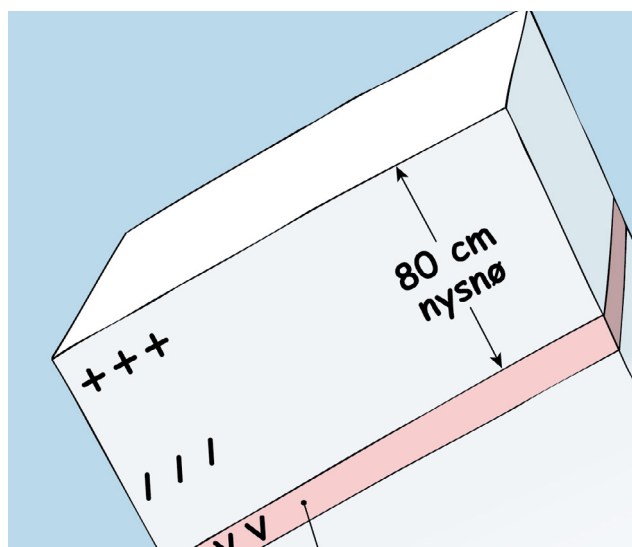
Faregraden vil da avhenge av utbredelsen av faresoner i terrenget og størrelsen av skredene, men ligger i slike tilfeller ofte på 4-Stor, med mindre det er veldig få heng som har dette problemet.

Spørsmål 3: Kan en enkelt skikjører løse ut et skred (liten tilleggsbelastning)?

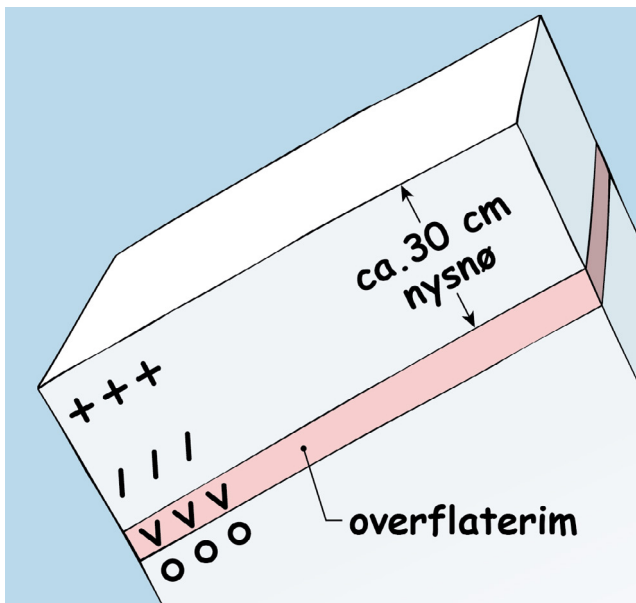
I *eksempel 1* er det sannsynlig at skiløpere vil utløse skred i en slik situasjon. Men når er situasjonen slik at det ikke ventes naturlig utløste skred, men at tilleggsbelastningen av en enkelt skikjører kan løse ut et flakskred? Prinsipielt vil dette være tilfelle ved samme snødekkeoppbygning, når det overliggende laget er tynnere og spenningene i snødekket ikke øker som følge av værforholdene.

Eksempel 2: Nedsnødd lag med overflaterim kan gi tørre flakskred ved liten tilleggsbelastning (f. eks. en skiløper).

Lignende situasjon som i eksempel 1, men bare 30 cm vindpåvirket snø (Fig. 10). Ingen solinnstråling eller temperaturstigning (nordvendt heng uten solpåvirkning).



Figur 9: Eksempel 1 - Nedsnødd lag med overflaterim kan gi tørre flakskred uten tilleggsbelastning (naturlig utløst).



Figur 10: Eksempel 2 - Nedsnødd lag med overflaterim kan gi tørre flakskred ved liten tilleggsbelastning (f. eks. en skiløper).

SSU gir samme resultat som før. Naturlig utløste skred forventes ikke, men det er sannsynlig at et flakskred kan bli løst ut ved liten tilleggsbelastning.

Faregraden vil da avhenge av utbredelsen av faresoner i terrenget og størrelsen av skredene, men ligger i slike tilfeller ofte på 3-Betydelig, med mindre det er veldig få heng som har dette problemet.

Spørsmål 4: Er det mulig å løse ut et skred ved stor tilleggsbelastning?

Forholdene som kjennetegner en situasjon der det trengs stor tilleggsbelastning for å løse ut skred er ofte knyttet til hard og stabil snø som ligger over det svake laget eller et svakt lag som er tykt og/eller hvor det er vanskelig å initiere et brudd i det svake laget.

Eksempel 3: Lag med kantkorn kan gi tørre flakskred ved stor tilleggsbelastning (skuter, gruppe, til fots). Over et lag av kantkornet snø ligger et 5 cm tykt skarelag. Den overliggende snøen er bunden og har festet seg godt til skarelaget (Fig. 11). SSU med den lille blokktesten viser et svakt lag på 35 cm dybde med følgende egenskaper:

- Det svake laget bryter lett og glatt.
- Laget der bruddet skjer er tynt.
- Store, tydelig gjenkjennbare krystaller i det svake laget.
- Laget der bruddet skjer ligger innen en meter fra snøoverflaten.
- Men, det er et hardt og bærende lag over det svake laget.

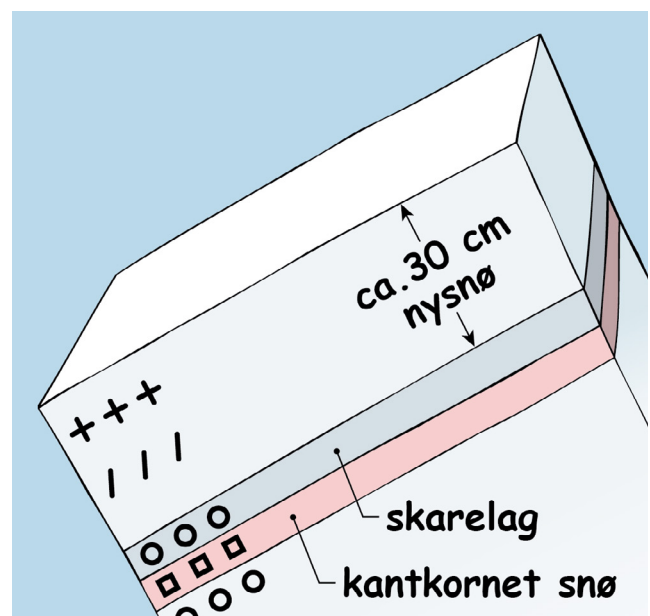
I dette tilfellet er skredutløsning ved liten tilleggsbelastning lite sannsynlig, siden en enkelt skikjører ikke utøver nok belastning til at det svake laget under skarelaget går i brudd (Thumlert og Jamieson, 2012). Skredutløsning ved stor tilleggsbelastning, for eksempel ved et fall, snøskuter eller en gruppe uten avstand, er mulig. Også en person som går på beina utøver stor belastning i forhold til en skikjører på grunn av mindre flate og dermed dypere innsynkning. I tillegg er det også fare for at en person til fots bryter gjennom skarelaget og dermed skaper et brudd i det svake laget. Dette gjelder særlig ved nedstigninger og ved ryggformasjoner og i overgangsområdene til forsenkninger og hengkanter.

Faregraden vil da avhenge av utbredelsen av faresoner i terrenget og størrelsen av skredene, men ligger i slike tilfeller ofte på 2-moderat, med mindre det er veldig få heng som har dette problemet.

Spørsmål 5: Er det stort sett gunstige forhold?

Gunstige forhold har vi når det ikke finnes noe svakt lag, når løs/våt snø i overflaten er av begrenset tykkelse og skredutløsning ved bakken kan utelukkes.

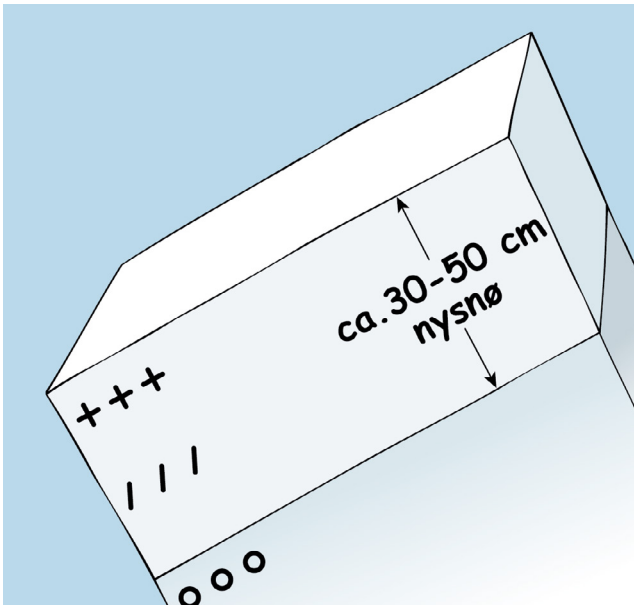
Eksempel 4: Generelt stabile forhold, men små løssnøskred kan løsne i svært bratt terreng. På et stabilt gammelt snødekke går nedbør som regn langsomt over til snø. Nysnømengden er mellom 30 og 50 cm (Fig. 12). Med den lille blokktesten klarer vi ikke å skape noe brudd og finner heller ikke noe svakt lag. Det gamle snødekket er godt festet til underlaget.



Figur 11: Eksempel 3 - Lag med kantkorn kan gi tørre flakskred ved stor tilleggsbelastning (skuter, gruppe, til fots).

Vurdering: Med en nysnømengde på 30-50 cm kan det forekomme små løssnøskred i overflaten i svært bratt terreng. Utløsning av flakskred er ikke mulig siden vi ikke har bunden snø eller noe svakt lag. Uten svakt lag - ingen flakskred!

Igjen vil faregraden avhenge av utbredelsen av faresoner i terrenget og størrelsen av skredene, men ligger i slike tilfeller ofte på 2-Moderat eller 1-Liten.



Figur 12: Stort sett gunstige forhold.

Sammendrag

Vurdering av snøskredfare baseres ikke på en enkelt faktor, men er sammensatt av mange forskjellige faktorer. Først summen av alle disse faktorer tillater en helhetlig snøskredfarevurdering.

En vesentlig del av snøskredfarevurderingen baserer seg på en grundig og systematisk undersøkelse av snødekkets oppbygning, med en spesiell fokus på svake lag. Den lille blokktesten er en metode for å oppdage svake lag innad i snødekket, men gir ingen direkte svar om stabiliteten. Blokktesten er et utgangspunkt for å identifisere plassering og mulige ugunstige egenskaper til det svake laget, og å se dette i sammenheng med snødekkets generelle oppbygningen.

For å løse ut et flakskred må et utbredt og sammenhengende svakt lag være til stede. Spørsmålet om tilstedeværelsen av et slikt lag kan ofte besvares ved hjelp av «prosesstenkning», altså kunnskapen om hvilken prosesser som har dannet selve laget. Inkluderer vi den overliggende snøen i undersøkelsen vår, kan vi vurdere om snøskred er mulig, hvilke type skred som kan forventes og hvilken belastning som trengs for å utløse dem.

For å anvende SSU må man ha godt fundert kunnskap om sammenhengen mellom prosesser i snødekket og meteorologi. Snøskredvarslere, tindevegledere og kvalifiserte turledere bør være i stand til å underbygge og begrunne sine beslutninger i skredterreng ved hjelp av SSU.

SSU åpner muligheter. Jo bedre kunnskap man har, jo større er mulighetene til å oppdage og vurdere farlige situasjoner.

Nota bene

Tilnærmingen er en måte å systematisere vurdering av snødekkets stabilitet og det svake lagets egenskaper på. Ved å ha fokus på utbredelse av avgjørende prosesser i snøen, vil man lettere danne seg en formening om snøskredfare over et større areal. Metoden krever god kunnskap om relevante fysiske prosesser som styrer omvandlingen i snødekket. Uten denne bakgrunnskunnskapen kan resultatene være misvisende og ev. føre til feil i beslutninger som da kan ha fatale konsekvenser i vinterfjellet. NVE bruker metoden for å systematisere innsamling av informasjon til snøskredvarslingen.

I eksemplene har vi brukt en svært forenklet framstilling av snødekkets oppbygning for å lette forståelsen. Det er svært sjelden at forholdene i naturen er så entydig og enkelt. For å bruke SSU i vurdering av enkelt heng er det nødvendig med en omfattende erfaring og forståelse av fysiske prosesser i snøen og snøskred.

Referanser

Kronthaler, G. og Zenke, B., 2006: Systematische Schneedeckendiagnose, "bergundsteigen" 4/06

Schweizer, J. og McCammon, I., 2002: A field method for identifying structural weakness in the snowpack

Schweizer, J., 1998: Schneebrettauslösung durch Skifahrer, "Die Alpen" 1. Januar 1998

Schweizer, J. og Jamieson, B., 2002: International Snow Science Workshop, Penticton 2002 Contrasting stable and unstable snow profiles with respect to skier loading

Thumlert, S., Jamieson, B., og Exner, T., 2012. How to stress the snowpack, International Snow Science Workshop, Anchorage, Alaska

Winkler, K., & Schweizer, J. (2009). Comparison of snow stability tests: Extended column test, rutschblock test and compression test. Cold Regions Science and Technology, 59(2-3), 217–226.



Norges
vassdrags- og
energidirektorat

NVE

